



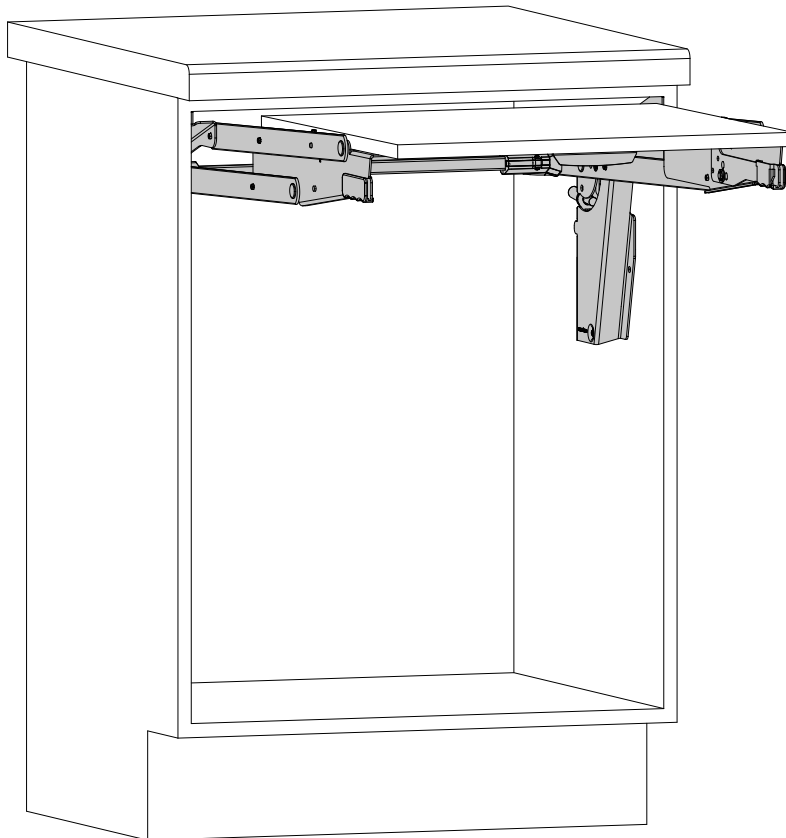
Die Bedienkräfte betragen, abhängig von der Beladung des Beschlags (Gewicht des Schwenkbodens + Beladung des Schwenkbodens), 50 bis 130 N.

The operating forces are between 50 and 130 N, depending on the load on the fitting (weight of the swivel shelf + load on the swivel shelf).

Les forces d'actionnement sont comprises entre 50 et 130 N, en fonction de la charge supportée par l'accessoire (poids du fond pivotant + charge sur le fond pivotant).

La fuerza necesaria para accionarlo es de entre 50 y 130 N, dependiendo de la carga del herraje (peso del fondo basculante + carga del fondo basculante).

根据配件的负载情况（旋转底板的重量 + 旋转底板的负载），操作力为 50 至 130 N。





## 1. Einleitung

Bitte lesen Sie diese Bedienungsanleitung sorgfältig durch, bevor Sie das Produkt zum ersten Mal verwenden oder mit Arbeiten daran beauftragt werden.

Dieser Teil der Bedienungsanleitung beschreibt die Variante für metrische Schränke in 400 - 600 mm Schrankbreite. Für typisch nordamerikanische Schränke mit den Schrankmaßen 18 - 24" blättern Sie bitte in das Kapitel „US“.

Das Produkt darf ausschließlich von Personen verwendet werden, die über die notwendige geistige Reife und Fähigkeit verfügen, die Bedienungsanleitung zu verstehen und das Produkt sicher zu bedienen.

Diese Bedienungsanleitung unterstützt Sie dabei, das Produkt bestimmungsgemäß, sachgerecht, effizient und sicher zu nutzen. Lesen Sie daher die folgenden Kapitel aufmerksam durch.

Informationen zur Montage, sowie zu den Anforderungen an den Einbauschrank entnehmen Sie bitte der separaten Montageanleitung.

### 1.1 Bestimmungsgemäße Verwendung

Das Produkt wurde für den Einsatz handelsüblicher Küchengeräte entwickelt, wie zum Beispiel Multikocher, Heißluftfritteusen sowie Schneide- und Rührgeräte.

Es ist so konstruiert, dass Geräte auf der hochgeschwenkten und sicher eingerasteten Arbeitsfläche betrieben werden können.

Geräte dürfen nur in vollständig hochgeschwenktem Zustand auf dem Produkt betrieben werden. Ein unbeaufsichtigter Betrieb ist nicht gestattet.

Geräte, die sich während des Betriebs eigenständig bewegen und dabei möglicherweise die Arbeitsplatte verlassen, sind für die Nutzung auf dem Produkt nicht zugelassen.

Die Verantwortung für einen sicheren Betrieb liegt beim Anwender.

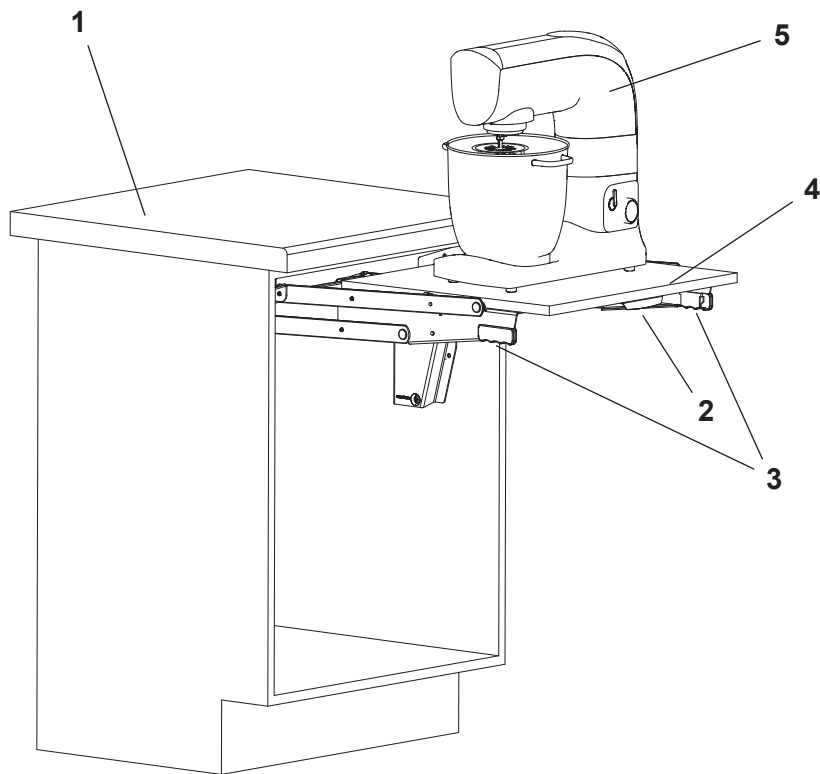
Die Verwendung ist ausschließlich für den privaten Haushalt vorgesehen.

### 1.2 Zielgruppen

| Zielgruppe   | Aufgaben                | Qualifikation  |
|--------------|-------------------------|----------------|
| Privatperson | Bedienung und Reinigung | Über Anleitung |



## 2. Produktbeschreibung



Parallelschwenkmechanik (PSM) ChefsTable

|   |             |   |                            |
|---|-------------|---|----------------------------|
| 1 | Schrank     | 2 | Griff                      |
| 3 | Handgriffe  | 4 | Schwenkboden (Bodenplatte) |
| 5 | Küchengerät |   |                            |



## 3. Bedienung

### 3.1 Hochschwenken

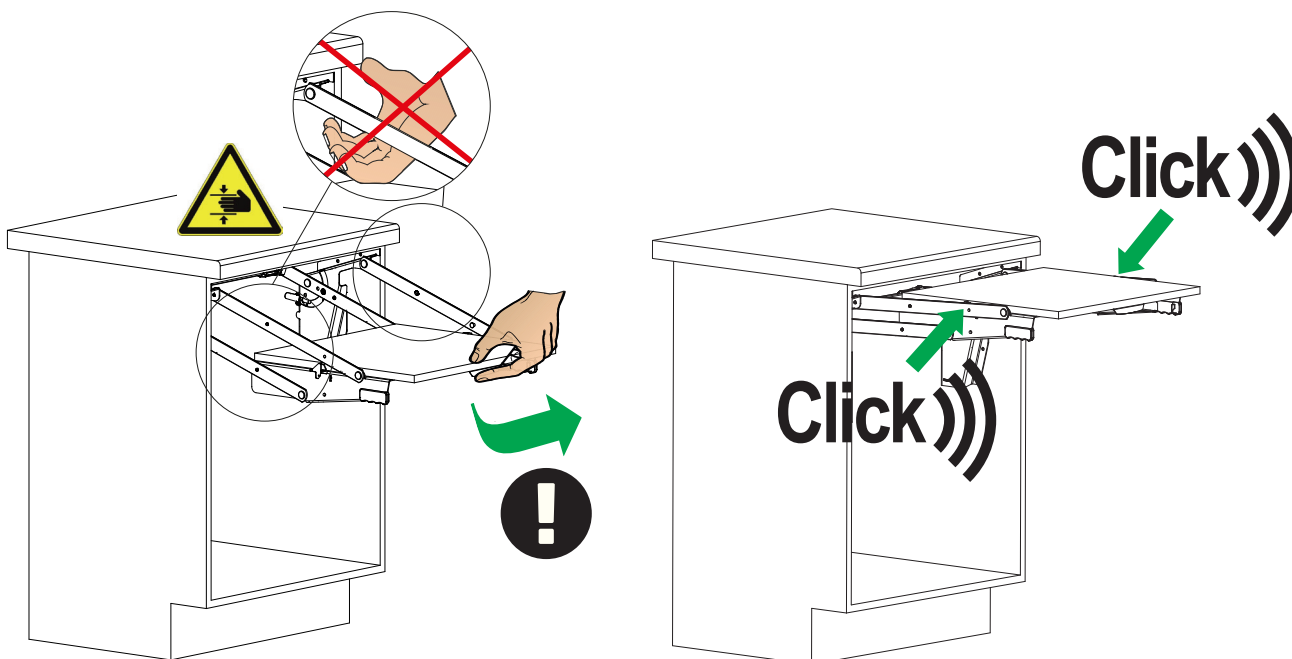
- Der Schwenkboden (4) befindet sich im Schrank (1)
- a. Den Schwenkboden (4) am Griff (2) hochschwenken bis er in seiner Endposition beidseitig eingerastet.
- ✓ Der Schwenkboden (4) ist jetzt in der hochgeschwenkten Position beidseitig eingerastet und gegen unbeabsichtigtes Herunterschwenken gesichert.

#### VORSICHT

##### Quetsch- und Schergefahr!

Beim Hochschwenken des Schwenkbodens (4) können an der markierten Stelle des Produktes, Quetsch- und Scherstellen entstehen.

- a. Vermeiden Sie das Hineingreifen in den Gefahrenbereich und stellen Sie sicher, dass sich keine Kabel in diesem Bereich befinden.
- b. Kabel sollten vorzugsweise direkt in eine Schranksteckdose eingesteckt oder sicher am Gerät fixiert werden.

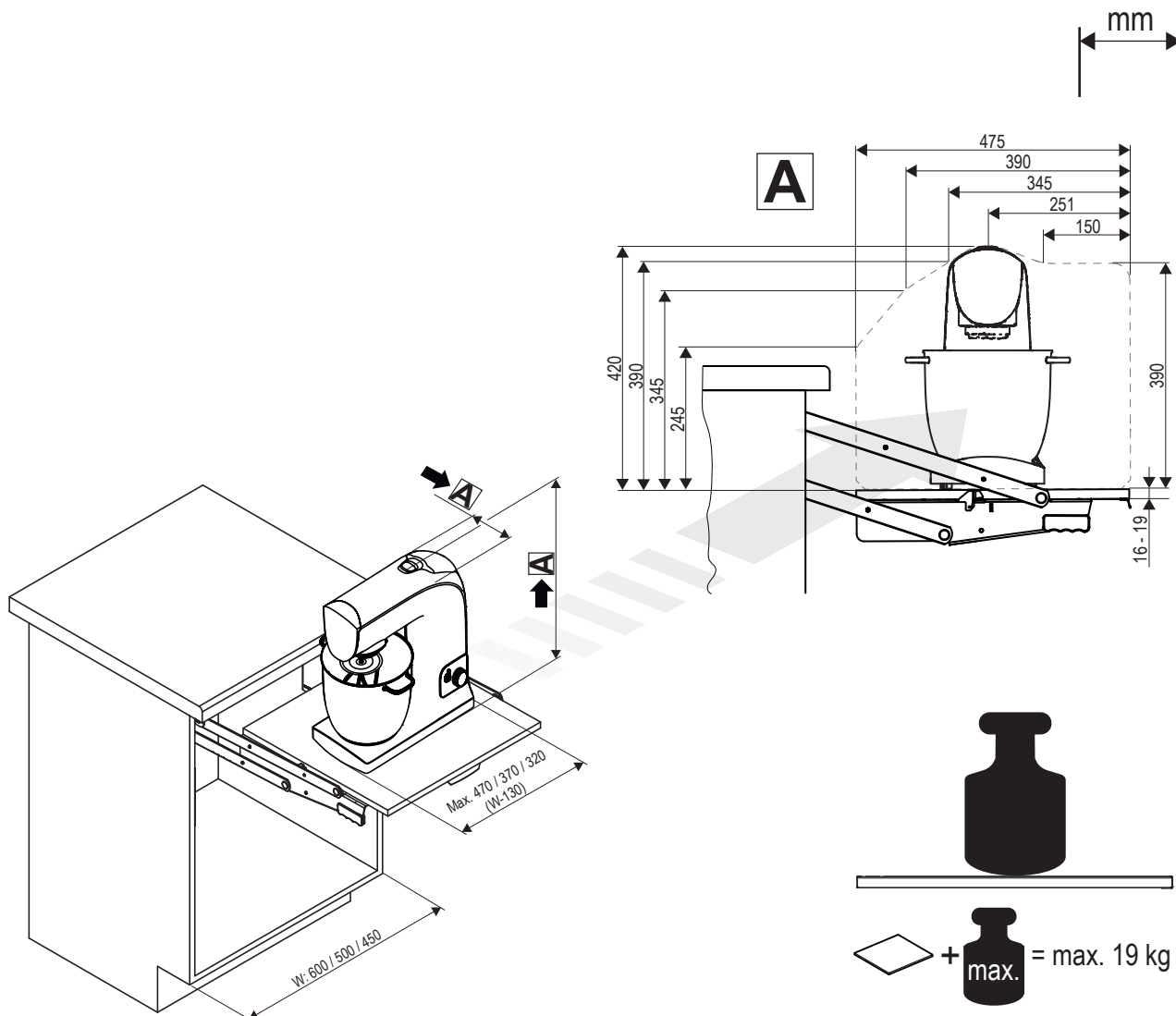


### 3.2 Herunterschwenken

- Der Schwenkboden (4) befindet sich in der hochgeschwenkten Position eingerastet.
- a. Beide Handgriffe (3) gleichzeitig drücken.  
⇒ Die Sicherung ist gelöst.
- b. Den Schwenkboden (4) am Griff (2) langsam und kontrolliert bis in die Endposition im Schrank (1) herunterschwenken.
- ✓ Der Schwenkboden (4) befindet sich wieder im Schrank (1).



## 4. Gerätegröße / Zuladung



Die Tragkraft des Beschlages beträgt 19 kg und umfasst sowohl das Gewicht der montierten Bodenplatte als auch die Zuladung. Für die meisten Anwendungen wird ein Bodenplattengewicht von etwa 3 kg angenommen, wodurch sich für Schwenkbewegungen ein maximales Gerätegewicht von 16 kg inklusive Inhalt ergibt.

Die maximal zulässige Gerätehöhe hängt von der Position der höchsten Stelle des Geräts entlang seiner Tiefe ab - siehe Abbildung.

Die Abbildung zeigt die maximal zulässige Höhe bei der höchstmöglichen Einbauposition, 19 mm Schwenkbodenstärke sowie einem Arbeitsplattenüberstand von bis zu 50 mm.

Ein geringerer Arbeitsplattenüberstand oder eine niedrigere Einbauhöhe kann die zulässige Gerätehöhe erhöhen. Unter bestimmten Voraussetzungen sind dadurch Gerätehöhen von bis zu 390 mm möglich. Wenden Sie sich in diesem Fall bitte an Ihren Verarbeiter.



## 5. Geräteliste

### Hinweise zur Geräteauswahl und Betriebssicherheit

Die aufgeführten Geräte sind hinsichtlich ihrer Abmessungen und ihres Gewichtes grundsätzlich mit dem Produkt kompatibel. Eine individuelle Prüfung der einzelnen Geräte wurde jedoch nicht durchgeführt.

Die Geräteliste bezieht sich auf einen 600 mm breiten Unterschrank gemäß den Angaben in Abschnitt „4. Gerätegröße / Zuladung“ auf Seite 5 der Bedienungsanleitung. Schmalere Schränke wurden nicht explizit geprüft. Es handelt sich um eine kleine, beispielhafte Auswahl an Geräten.

Geräte, die sich während des Betriebs selbstständig bewegen oder von einer Arbeitsfläche herunterwandern können, sind für die Verwendung mit dem Produkt nicht zugelassen.

Es wurde nicht überprüft, ob sich eingesetzte Geräte unbeabsichtigt verschieben und dadurch die Bodenplatte verlassen können.

Daher ist bei der Erstbenutzung eines neues Geräts stets besondere Vorsicht geboten: Prüfen Sie sorgfältig, ob es zu Bewegungen oder Kollisionen mit dem Beschlag kommen kann. Ein sicherer Betrieb ist nur gewährleistet, wenn das Gerät standsicher positioniert ist und ausreichend Abstand zu beweglichen Komponenten besteht.

Der Betrieb aller Geräte darf ausschließlich unter Aufsicht erfolgen.

Die Verantwortung für einen sicheren und geeigneten Einsatz liegt beim Nutzer.

| Hersteller | Produktbezeichnung                                  | Typ Nr.                 | Höhe | Tiefe | Breite |
|------------|---|-------------------------|------|-------|--------|
| AEG        | Heißluftfritteuse Gourmet 6 3,5l                    | AF6-1-4ST               | 355  | 330   | 270    |
| Bosch      | Cookit  | MCC9555DWC / MCC9555DBC | 310  | 440   | 350    |
| Bosch      | Heißluftfritteuse Serie 6                           | MAF671B0                | 314  | 388   | 309    |
| Bosch      | Küchenmaschine, MUM5, 1000W                         | MUM59N26CB              | 277  | 266   | 266    |
| COMV!      | COOK Küchenmaschine mit WLAN-Funktion               | Version 2022/23         | 340  | 320   | 460    |
| COSORI     | Heißluftfritteuse 5,5L XXL                          | CP158-AF                | 321  | 398   | 299    |
| GRAEF      | Classic C20 Alleschneider                           | C20                     | 331  | 255   | 373    |
| GRAEF      | Master M20 Alleschneider                            | M20                     | 313  | 255   | 405    |
| GRAEF      | Vivo V20 Alleschneider                              | V20                     | 250  | 370   | 290    |
| KENWOOD    | Cooking Chef XL                                     | KCL95.424SI             | 378  | 413   | 336    |
| KitchenAid | ARTISAN Küchenmaschine mit Schüsselheber 6,9 L      | 5KSM7580X               | 417  | 388   | 371    |
| KitchenAid | ARTISAN Küchenmaschine Kippbarer Motorkopf 4,8 L    | 5KSM175                 | 353  | 358   | 221    |
| KLAMER     | Heißluftfritteuse XL 5,5 L                          | 63378                   | 310  | 270   | 270    |
| Krups      | Cook4Me+ Multikocher                                | CZ7101                  | 356  | 376   | 354    |
| Krups      | Prep & Cook Küchenmaschine                          | HP5031                  | 320  | 330   | 385    |
| Ninja      | Combi 12-in-1 Multikocher, Ofen & Heißluftfritteuse | SFP700EU                | 400  | 310   | 380    |
| Ninja      | Speedi  | ON400E-UDBCP            | 310  | 350   | 330    |
| Ninja      | Foodi MAX Dual Zone Heißluftfritteuse               | AF400EU                 | 325  | 270   | 415    |
| Ninja      | Heißluftfritteuse PRO 4,7 L                         | AF140EU                 | 305  | 360   | 280    |
| Omega      | Slow Juicer   | VSJ843 2. Generation    | 398  | 240   | 236    |



| Hersteller    | Produktbezeichnung                         | Typ Nr.                        | Höhe | Tiefe | Breite |
|---------------|--|--------------------------------|------|-------|--------|
| Philips       | Airfryer 2000 Series 4,2 L                 | NA229/00                       | 293  | 273   | 368    |
| Philips       | Airfryer 5000 Series 9 L Steam Dual Basket | NA550/00                       | 360  | 450   | 390    |
| Philips       | Essential Airfryer XL                      | HD9270/90                      | 293  | 273   | 368    |
| Philips       | Küchenmaschine Viva                        | HR7530/10                      | 370  | 240   | 240    |
| Philips       | Pastamaker 7000 Serie                      | HR2665/96                      | 332  | 327   | 229    |
| Ritter        | E16 Allesscheider                          | 5515045                        | 340  | 250   | 340    |
| Ritter        | Allesschneider solida 4                    | 554070                         | 250  | 375   | 255    |
| Rommelsbacher | Multikocher "MeinHans", 1000W, 4L Schüssel | MD 1000                        | 315  | 320   | 295    |
| RUSSELL HOBBS | Cook@Home Multicooker                      | 21850-56                       | 255  | 388   | 285    |
| SEVERIN       | AS 3915 Allesschneider                     | AS 3915                        | 105  | 202   | 365    |
| SILVERCREST   | KITCHEN TOOL 9-in-1 Heißluftfritteuse      | SHF 1800 B1                    | 354  | 385   | 325    |
| SILVERCREST   | KITCHEN TOOL Monsieur Cuisine Smart        | SKMS 1200 A1 (Version ab 2025) | 290  | 370   | 457    |
| Tefal         | Easy Fry Classic +, 1500 W                 | EY201D                         | 340  | 410   | 340    |
| Vorwerk       | Thermomix / Bimby                          | TM7                            | 336  | 405   | 253    |
| Vorwerk       | Thermomix / Bimby                          | TM6                            | 341  | 326   | 326    |
| Vorwerk       | Thermomix / Bimby                          | TM31                           | 300  | 285   | 280    |
| WMF           | kult mix & go                              | 3200000022                     | 400  | 105   | 105    |



## 1. Introduction

Please read this operating manual carefully before using the product for the first time or being assigned to work on it.

This section of the operating manual describes the version for metric cabinets with a width of 400 – 600 mm. For typical North American cabinets with dimensions of 18 - 24", please refer to the „US“ section.

The product may only be used by persons who have the necessary mental maturity and ability to understand the operating instructions and to use the product safely.

These operating instructions will help you to use the product properly, efficiently and safely. Therefore, please read the following chapter carefully.

For information on installation and the requirements for the built-in cabinet, please refer to the separate installation instructions.

### 1.1 Intended use

The product has been developed for use with standard kitchen devices such as multi-cookers, hot air fryers, and cutting and mixing devices.

It is designed so that devices can be operated on the raised and securely locked work surface.

Devices may only be operated on the product when fully raised. Unsupervised operation is not permitted.

Devices that move independently during operation and may leave the worktop are not approved for use on the product.

The user is responsible for safe operation.

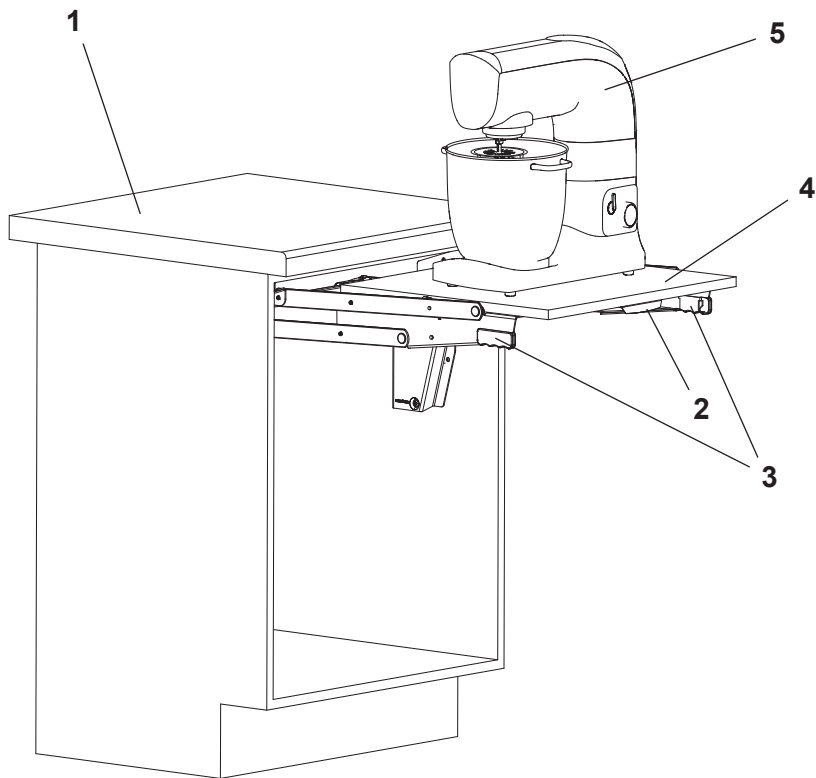
It is intended for private household use only.

### 1.2 Target groups

| Target group        | Tasks                  | Qualification       |
|---------------------|------------------------|---------------------|
| Private individuals | Operation and cleaning | Through instruction |



## 2. Product description



*Parallel pivot mechanism (PSM) ChefsTable*

|   |                |   |                          |
|---|----------------|---|--------------------------|
| 1 | Cabinet        | 2 | Handle                   |
| 3 | Handles        | 4 | Swivel base (base plate) |
| 5 | Kitchen device |   |                          |



## 3. Operation

### 3.1 Tilt up

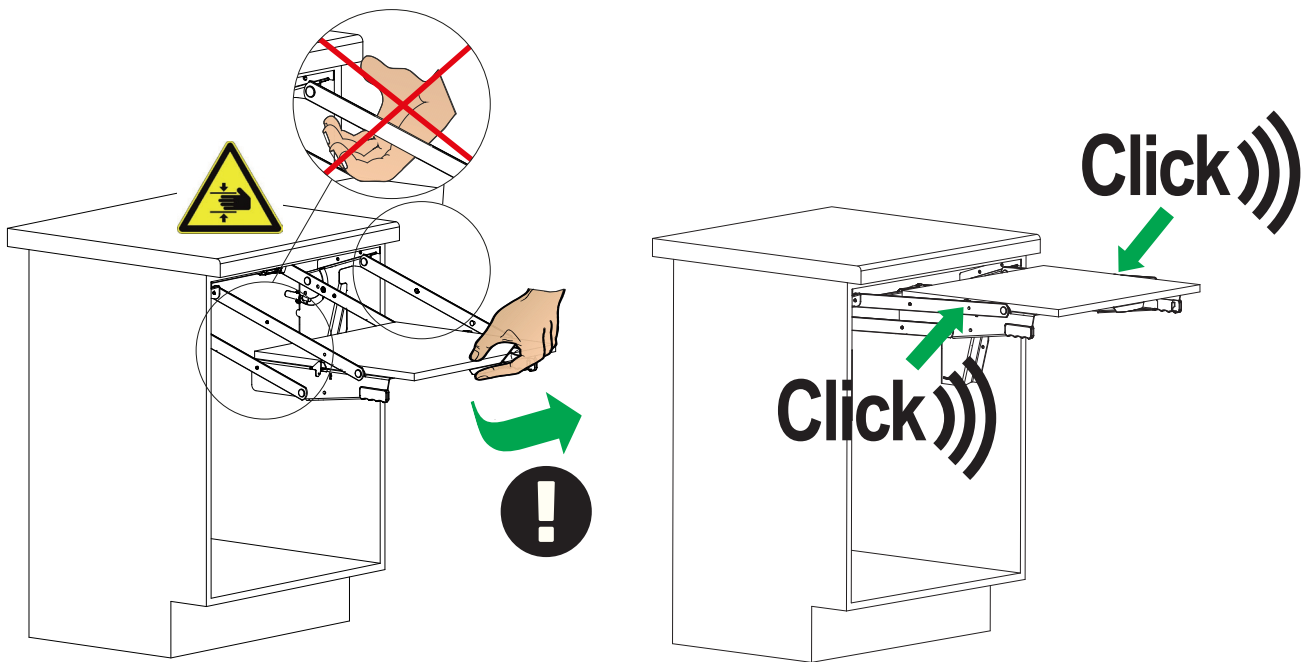
- The swivel base (4) is located in the cabinet (1).
- a. Lift the swivel base (4) up by the handle (2) until it locks into place on both sides in its end position.
- ✓ The swivel base (4) is now locked in place on both sides in the raised position and secured against unintentional lowering.

#### CAUTION

##### Risk of crushing and shearing!

When the swivel base (4) is raised, crushing and shearing points may occur at the marked location on the product.

- a. Avoid reaching into the danger zone and ensure that there are no cables in this area..
- b. Cables should preferably be plugged .

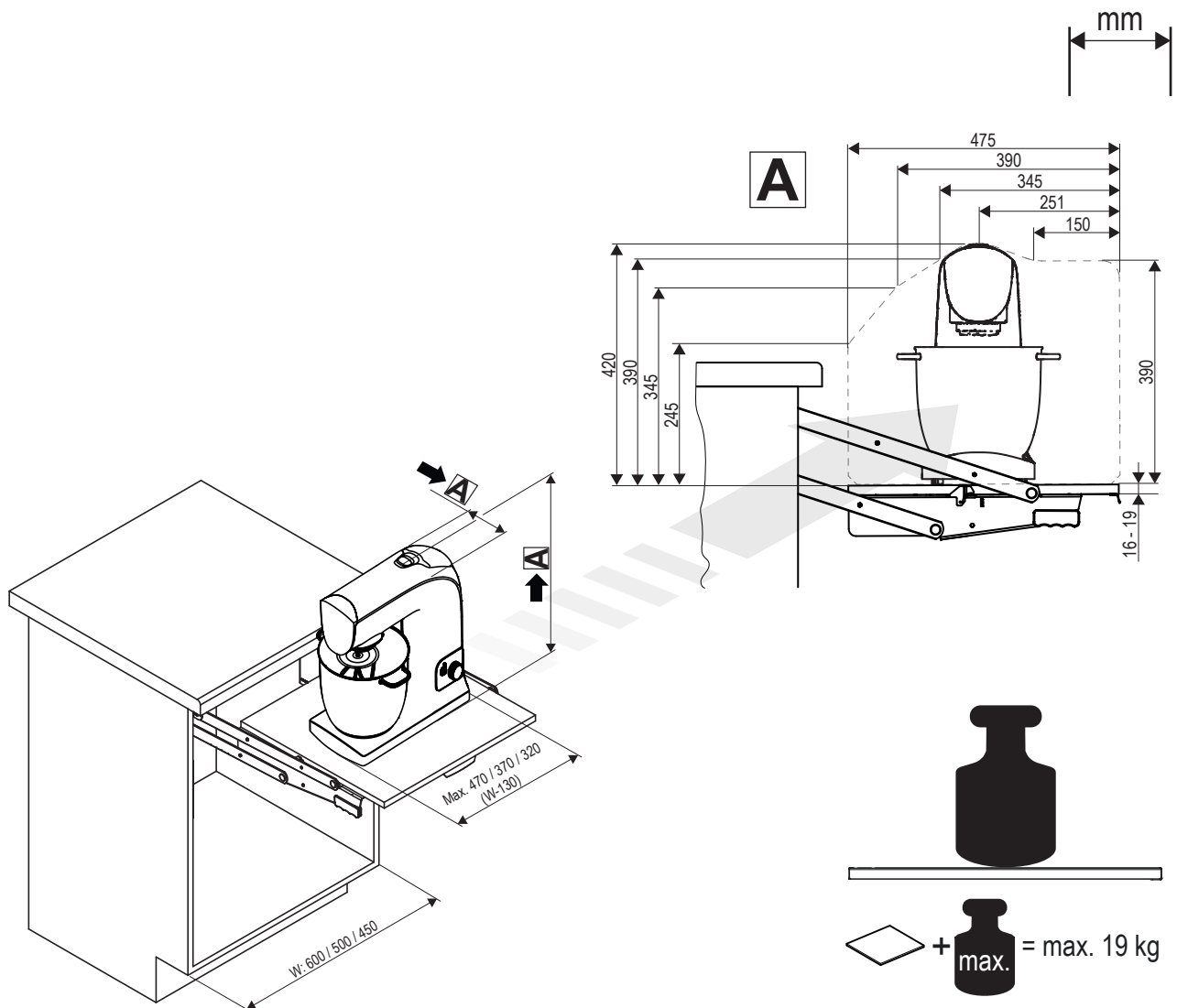


### 3.2 Tilting down

- The swivel base (4) is locked in the raised position.
- a. Press both handles (3) simultaneously.
  - ⇒ The swivel base (4) is unlocked.
- b. Slowly and carefully lower the swivel base (4) by the handle (2) until it reaches its end position in the cabinet (1).
- ✓ The swivel base (4) is back in the cabinet (1).



## 4. Device size / Payload



The load capacity of the fitting is 19 kg and includes both the weight of the mounted base plate and the payload. For most applications, a base plate weight of approximately 3 kg is assumed, resulting in a maximum device weight of 16 kg including contents for swivel movements.

The maximum permissible device height depends on the position of the highest point of the device along its depth – see illustration.

The illustration shows the maximum permissible height at the highest possible installation position, 19 mm swivel base thickness and a worktop overhang of up to 50 mm.

A smaller worktop overhang or a lower installation height can increase the permissible appliance height. Under certain conditions, device heights of up to 390 mm are possible. In this case, please contact your installer.



## 5. Device list

### Information on device selection and operational safety

The devices listed are generally compatible with the product in terms of dimensions and weight. However, individual testing of each device has not been carried out.

The device list refers to a 600 mm wide base cabinet as specified in section „4. Device size / Payload“ on page 11 of the operating instructions. Narrower cabinets have not been explicitly tested. This is a small, representative selection of devices.

Devices that can move independently during operation or slide off a work surface are not approved for use with the product.

It has not been checked whether the devices used can move unintentionally and thus leave the base plate.

Therefore, special care must always be taken when using a new device for the first time: Carefully check whether it can move or collide with the fitting. Safe operation is only guaranteed if the device is positioned securely and there is sufficient distance to moving components.

All devices may only be operated under supervision.

The user is responsible for safe and appropriate use.

| Manufacturer | Product name  | Type no.                | Height | Depth | Width |
|--------------|---|-------------------------|--------|-------|-------|
| AEG          | Air Fryer 6 3.5L Capacity   | AF6-1-4ST               | 355    | 330   | 270   |
| Bosch        | Cookit  | MCC9555DWC / MCC9555DBC | 310    | 440   | 350   |
| Bosch        | Series 6 Air Fryer  | MAF671B0                | 314    | 388   | 309   |
| Bosch        | Series 4 Stand mixer, MUM 5, 1000W                                      | MUM59N26CB              | 277    | 266   | 266   |
| COMVI!       | Food processor with Cooking Function and Scale, Kitchen Robot with WiFi | Version 2022/23         | 340    | 320   | 460   |
| COSORI       | Premium 5.5-Litre Air Fryer XXL   | CP158-AF                | 321    | 398   | 299   |
| GRAEF        | C20 Electrical Food Slicer  | C20                     | 331    | 255   | 373   |
| GRAEF        | M20 Electrical Food Slicer  | M20                     | 313    | 255   | 405   |
| GRAEF        | V20 Electrical Food Slicer  | V20                     | 250    | 370   | 290   |
| KENWOOD      | Cooking Chef XL   | KCL95.424SI             | 378    | 413   | 336   |
| KitchenAid   | Artisan 6.9L Bowl Lift Mixer  | 5KSM7580X               | 417    | 388   | 371   |
| KitchenAid   | Artisan Tilt Head Mixer 4.8L  | 5KSM175                 | 353    | 358   | 221   |
| KLAMER       | Hot Air Fryer 5.5 L XL  | 63378                   | 310    | 270   | 270   |
| Krups        | Cook4Me + Grameez Multi Cooker  | CZ7101                  | 356    | 376   | 354   |
| Krups        | Prep & Cook Multifunction food processor                                | HP5031                  | 320    | 330   | 385   |
| Ninja        | Combi 12-in-1 Multi-Cooker, Oven & Hot Air Fryer                        | SFP700EU                | 400    | 310   | 380   |
| Ninja        | Speedi  | ON400E-UDBCP            | 310    | 350   | 330   |
| Ninja        | Foodi Max Dual Zone Air Fryer   | AF400EU                 | 325    | 270   | 415   |
| Ninja        | Air Fryer 4.7 L PRO   | AF140EU                 | 305    | 360   | 280   |
| Omega        | Slow Juicer   | VSJ843 2. Generation    | 398    | 240   | 236   |
| Philips      | Airfryer 2000 Series 4,2 L  | NA229/00                | 293    | 273   | 368   |



| Manufacturer  | Product name  | Type no.                       | Height | Depth | Width |
|---------------|---|--------------------------------|--------|-------|-------|
| Philips       | Airfryer 5000 Series 9 L Steam Dual Basket              | NA550/00                       | 360    | 450   | 390   |
| Philips       | Essential Airfryer XL                                   | HD9270/90                      | 293    | 273   | 368   |
| Philips       | Viva Collection Food Processor                          | HR7530/10                      | 370    | 240   | 240   |
| Philips       | 7000 Series PastaMaker                                  | HR2665/96                      | 332    | 327   | 229   |
| Ritter        | Food slicer E16   | 5515045                        | 340    | 250   | 340   |
| Ritter        | Food slicer solida 4                                    | 554070                         | 250    | 375   | 255   |
| Rommelsbacher | Multi Cooker „Mein Hans“, 1000W, 4 litres usable volume | MD 1000                        | 315    | 320   | 295   |
| RUSSELL HOBBS | Cook@Home Multicooker                                   | 21850-56                       | 255    | 388   | 285   |
| SEVERIN       | Universal cutter AS 3915                                | AS 3915                        | 105    | 202   | 365   |
| SILVERCREST   | KITCHEN TOOL 9-in-1 Air Fryer                           | SHF 1800 B1                    | 354    | 385   | 325   |
| SILVERCREST   | KITCHEN TOOL Monsieur Cuisine Smart                     | SKMS 1200 A1 (Version ab 2025) | 290    | 370   | 457   |
| Tefal         | Easy Fry Classic +, 1500 W                              | EY201D                         | 340    | 410   | 340   |
| Vorwerk       | Thermomix / Bimby                                       | TM7                            | 336    | 405   | 253   |
| Vorwerk       | Thermomix / Bimby                                       | TM6                            | 341    | 326   | 326   |
| Vorwerk       | Thermomix / Bimby                                       | TM31                           | 300    | 285   | 280   |
| WMF           | kult mix & go   | 3200000022                     | 400    | 105   | 105   |



## 1. Introduction

Please read this operating manual carefully before using the product for the first time or being assigned to work on it.

This section of the operating manual describes the variant for typical North American cabinets with cabinet dimensions of 18 - 24" cabinet width. For metric cabinets with a cabinet width of 400 - 600 mm, please refer to the „EN“ or „DE“ section.

The product may only be used by persons who have the necessary mental maturity and ability to understand the operating instructions and to use the product safely.

These operating instructions will help you to use the product properly, efficiently and safely. Therefore, please read the following chapter carefully.

For information on installation and the requirements for the built-in cabinet, please refer to the separate installation instructions.

### 1.1 Intended use

The product has been developed for use with standard kitchen devices such as multi-cookers, hot air fryers, and cutting and mixing devices.

It is designed so that devices can be operated on the raised and securely locked work surface.

Devices may only be operated on the product when fully raised. Unsupervised operation is not permitted.

Devices that move independently during operation and may leave the worktop are not approved for use on the product.

The user is responsible for safe operation.

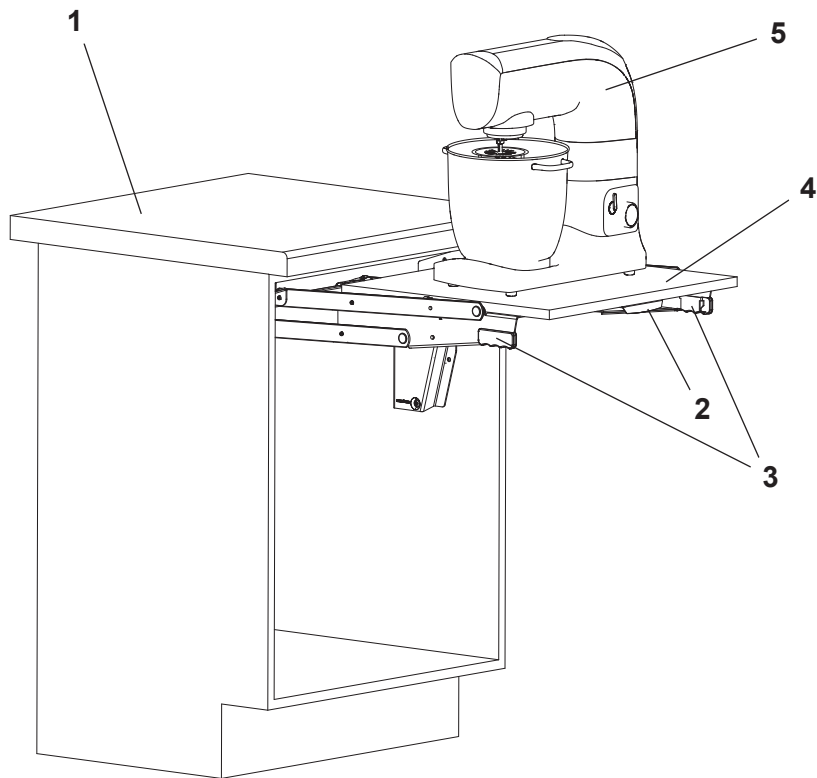
It is intended for private household use only.

### 1.2 Target groups

| Target group        | Tasks                  | Qualification       |
|---------------------|------------------------|---------------------|
| Private individuals | Operation and cleaning | Through instruction |



## 2. Product description



*Parallel pivot mechanism (PSM) ChefsTable*

|   |                |   |                          |
|---|----------------|---|--------------------------|
| 1 | Cabinet        | 2 | Handle                   |
| 3 | Handles        | 4 | Swivel base (base plate) |
| 5 | Kitchen device |   |                          |



## 3. Operation

### 3.1 Tilt up

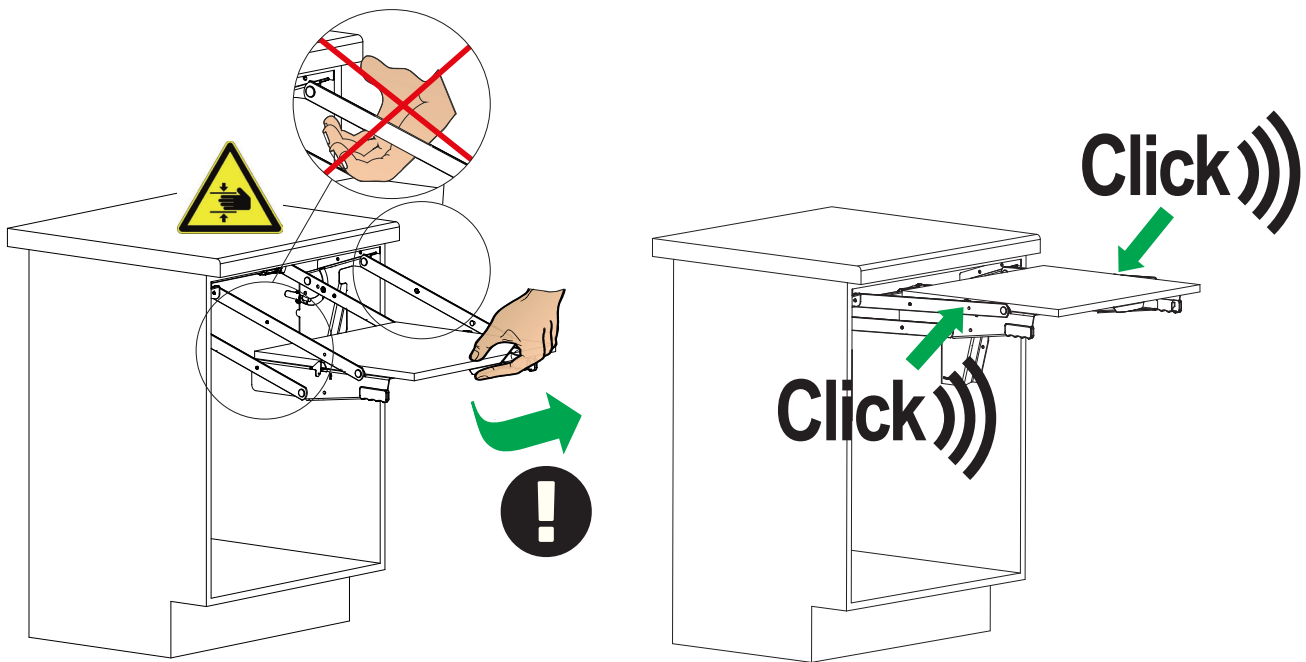
- The swivel base (4) is located in the cabinet (1).
- a. Lift the swivel base (4) up by the handle (2) until it locks into place on both sides in its end position.
- ✓ The swivel base (4) is now locked in place on both sides in the raised position and secured against unintentional lowering.

#### CAUTION

##### Risk of crushing and shearing!

When the swivel base (4) is raised, crushing and shearing points may occur at the marked location on the product.

- a. Avoid reaching into the danger zone and ensure that there are no cables in this area..
- b. Cables should preferably be plugged .

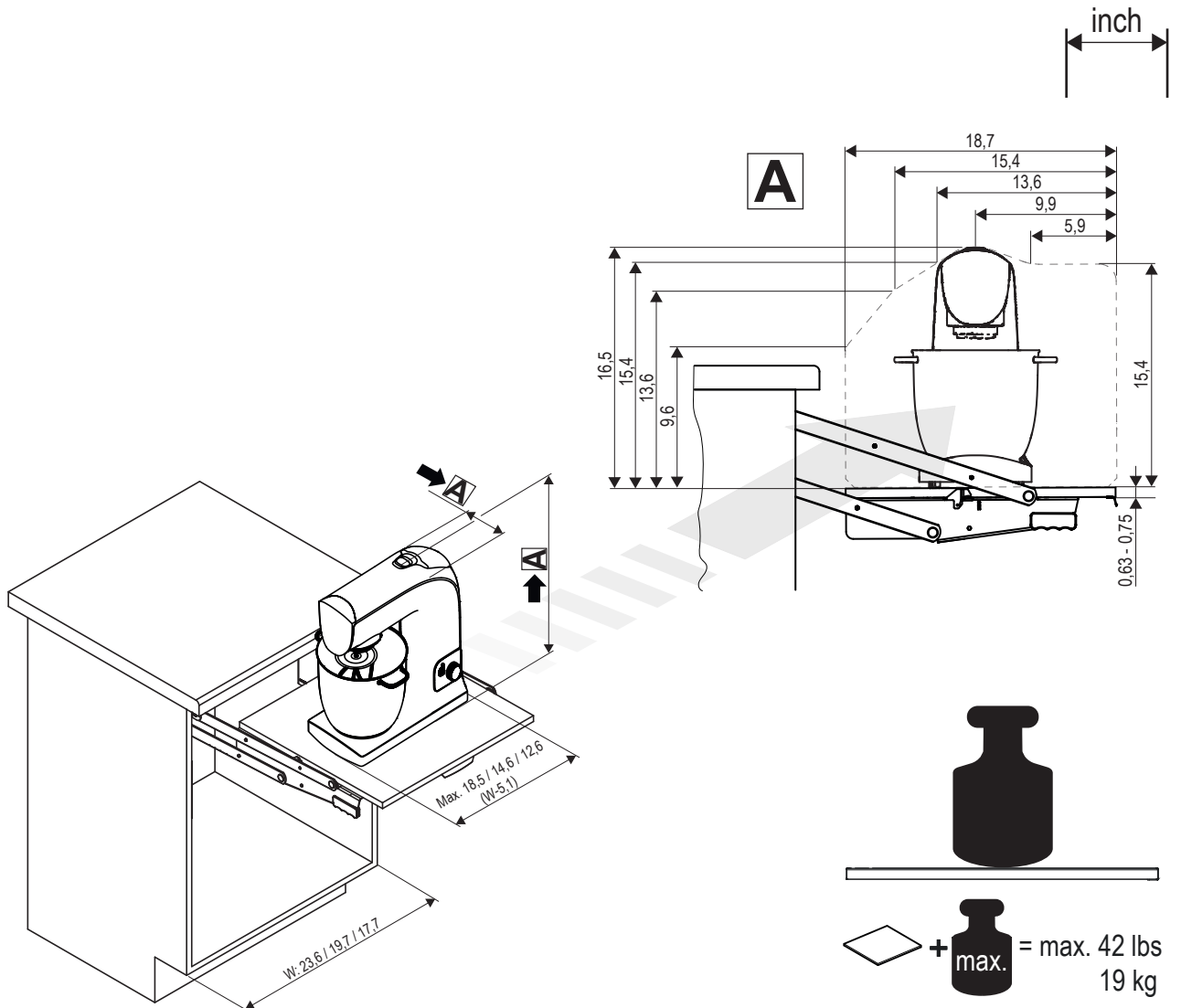


### 3.2 Tilting down

- The swivel base (4) is locked in the raised position.
- a. Press both handles (3) simultaneously.
  - ⇒ The swivel base (4) is unlocked.
- b. Slowly and carefully lower the swivel base (4) by the handle (2) until it reaches its end position in the cabinet (1).
- ✓ The swivel base (4) is back in the cabinet (1).



## 4. Device size / Payload



The load capacity of the fitting is 42 lbs (19 kg) and includes both the weight of the mounted base plate and the payload. For most applications, a base plate weight of approximately 6,6 lbs (3 kg) is assumed, resulting in a maximum device weight of 35,3 lbs (16 kg) including contents for swivel movements.

The maximum permissible device height depends on the position of the highest point of the device along its depth – see illustration.

The illustration shows the maximum permissible height at the highest possible installation position, 0,75 in swivel base thickness, and a countertop overhang of up to 1,97 in.

A smaller worktop overhang or a lower installation height can increase the permissible appliance height. Under certain conditions, device heights of up to 15,4 in are possible. In this case, please contact your installer.



## 5. Device list

### Information on device selection and operational safety

The devices listed are generally compatible with the product in terms of dimensions and weight. However, individual testing of each device has not been carried out.

The device list refers to a 23,6 in wide base cabinet as specified in section „4. Device size / Payload“ on page 17. Narrower cabinets have not been explicitly tested. This is a small, representative selection of devices.

Devices that can move independently during operation or slide off a work surface are not approved for use with the product.

It has not been checked whether the devices used can move unintentionally and thus leave the base plate.

Therefore, special care must always be taken when using a new device for the first time: Carefully check whether it can move or collide with the fitting. Safe operation is only guaranteed if the device is positioned securely and there is sufficient distance to moving components.

All devices may only be operated under supervision.

The user is responsible for safe and appropriate use.

| Manufacturer | Product name  | Type no.                | Height | Depth | Width |
|--------------|---|-------------------------|--------|-------|-------|
| AEG          | Air Fryer 6 3.5L Capacity   | AF6-1-4ST               | 14     | 13    | 10,6  |
| Bosch        | Cookit  | MCC9555DWC / MCC9555DBC | 12,2   | 17,3  | 13,8  |
| Bosch        | Series 6 Air Fryer  | MAF671B0                | 12,4   | 15,3  | 12,2  |
| Bosch        | Series 4 Stand mixer, MUM 5, 1000W                                      | MUM59N26CB              | 10,9   | 10,5  | 10,5  |
| COMV!        | Food processor with Cooking Function and Scale, Kitchen Robot with WiFi | Version 2022/23         | 13,4   | 12,6  | 18,1  |
| COSORI       | Premium 5.5-Litre Air Fryer XXL   | CP158-AF                | 12,6   | 15,7  | 11,8  |
| GRAEF        | C20 Electrical Food Slicer  | C20                     | 13     | 10    | 14,7  |
| GRAEF        | M20 Electrical Food Slicer  | M20                     | 12,3   | 10    | 15,9  |
| GRAEF        | V20 Electrical Food Slicer  | V20                     | 9,8    | 14,6  | 11,4  |
| KENWOOD      | Cooking Chef XL   | KCL95.424SI             | 14,9   | 16,3  | 13,2  |
| KitchenAid   | Artisan 6.9L Bowl Lift Mixer  | 5KSM7580X               | 16,4   | 15,3  | 14,6  |
| KitchenAid   | Artisan Tilt Head Mixer 4.8L  | 5KSM175                 | 13,9   | 14,1  | 8,7   |
| KLAMER       | Hot Air Fryer 5.5 L XL  | 63378                   | 12,2   | 10,6  | 10,6  |
| Krups        | Cook4Me + Grameez Multi Cooker  | CZ7101                  | 14     | 14,8  | 13,9  |
| Krups        | Prep & Cook Multifunction food processor                                | HP5031                  | 12,6   | 13    | 15,2  |
| Ninja        | Combi 12-in-1 Multi-Cooker, Oven & Hot Air Fryer                        | SFP700EU                | 15,7   | 12,2  | 15    |
| Ninja        | Speedi  | ON400E-UDBCP            | 12,2   | 13,8  | 13    |
| Ninja        | Foodi Max Dual Zone Air Fryer   | AF400EU                 | 12,8   | 10,6  | 16,3  |
| Ninja        | Air Fryer 4.7 L PRO   | AF140EU                 | 12     | 14,2  | 11    |
| Omega        | Slow Juicer   | VSJ843 2. Generation    | 15,7   | 9,4   | 9,3   |



| Manufacturer  | Product name  | Type no.                       | Height | Depth | Width |
|---------------|---|--------------------------------|--------|-------|-------|
| Philips       | Airfryer 2000 Series 4,2 L                              | NA229/00                       | 11,5   | 10,7  | 14,5  |
| Philips       | Airfryer 5000 Series 9 L Steam Dual Basket              | NA550/00                       | 14,2   | 17,7  | 15,4  |
| Philips       | Essential Airfryer XL                                   | HD9270/90                      | 11,5   | 10,7  | 14,5  |
| Philips       | Viva Collection Food Processor                          | HR7530/10                      | 14,6   | 9,4   | 9,4   |
| Philips       | 7000 Series PastaMaker                                  | HR2665/96                      | 13,1   | 12,9  | 9     |
| Ritter        | Food slicer E16   | 5515045                        | 13,4   | 9,8   | 13,4  |
| Ritter        | Food slicer solida 4                                    | 554070                         | 9,8    | 14,8  | 10    |
| Rommelsbacher | Multi Cooker „Mein Hans“, 1000W, 4 litres usable volume | MD 1000                        | 315    | 12,6  | 11,6  |
| RUSSELL HOBBS | Cook@Home Multicooker                                   | 21850-56                       | 10     | 15,3  | 11,2  |
| SEVERIN       | Universal cutter AS 3915                                | AS 3915                        | 4,1    | 8     | 14,4  |
| SILVERCREST   | KITCHEN TOOL 9-in-1 Air Fryer                           | SHF 1800 B1                    | 13,9   | 15,2  | 12,8  |
| SILVERCREST   | KITCHEN TOOL Monsieur Cuisine Smart                     | SKMS 1200 A1 (Version ab 2025) | 11,4   | 14,6  | 18    |
| Tefal         | Easy Fry Classic +, 1500 W                              | EY201D                         | 13,4   | 16,1  | 13,4  |
| Vorwerk       | Thermomix / Bimby                                       | TM7                            | 13,2   | 15,9  | 10    |
| Vorwerk       | Thermomix / Bimby                                       | TM6                            | 13,4   | 12,8  | 12,8  |
| Vorwerk       | Thermomix / Bimby                                       | TM31                           | 11,8   | 11,2  | 11    |
| WMF           | kult mix & go   | 3200000022                     | 15,7   | 4,1   | 4,1   |