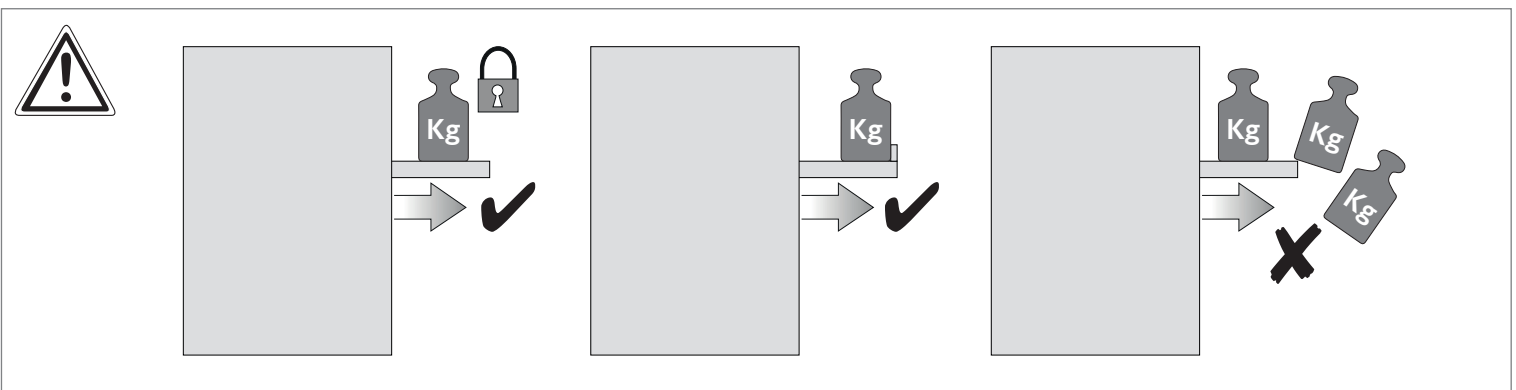
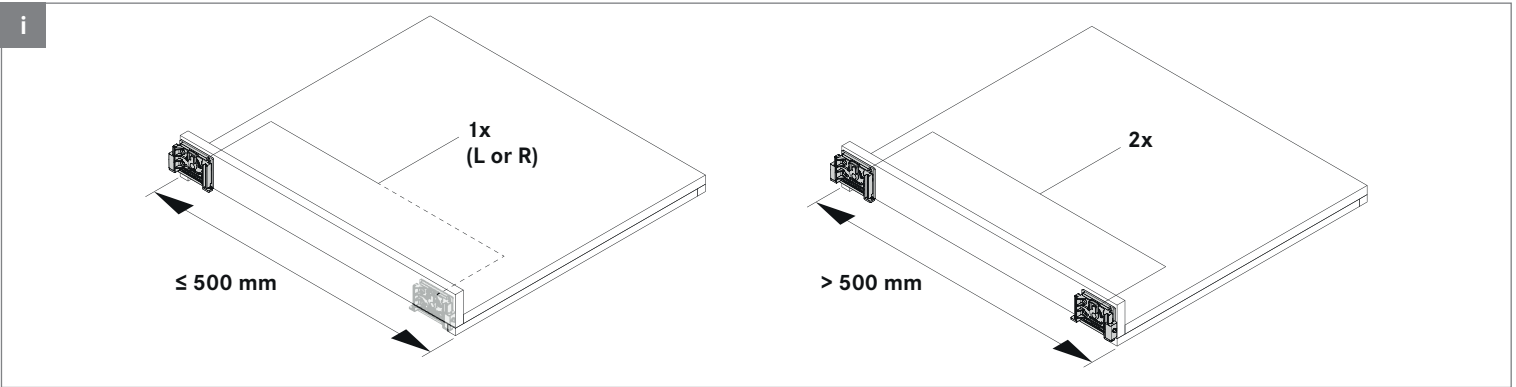


DYNAPRO AUSZUGSARRETIERUNG

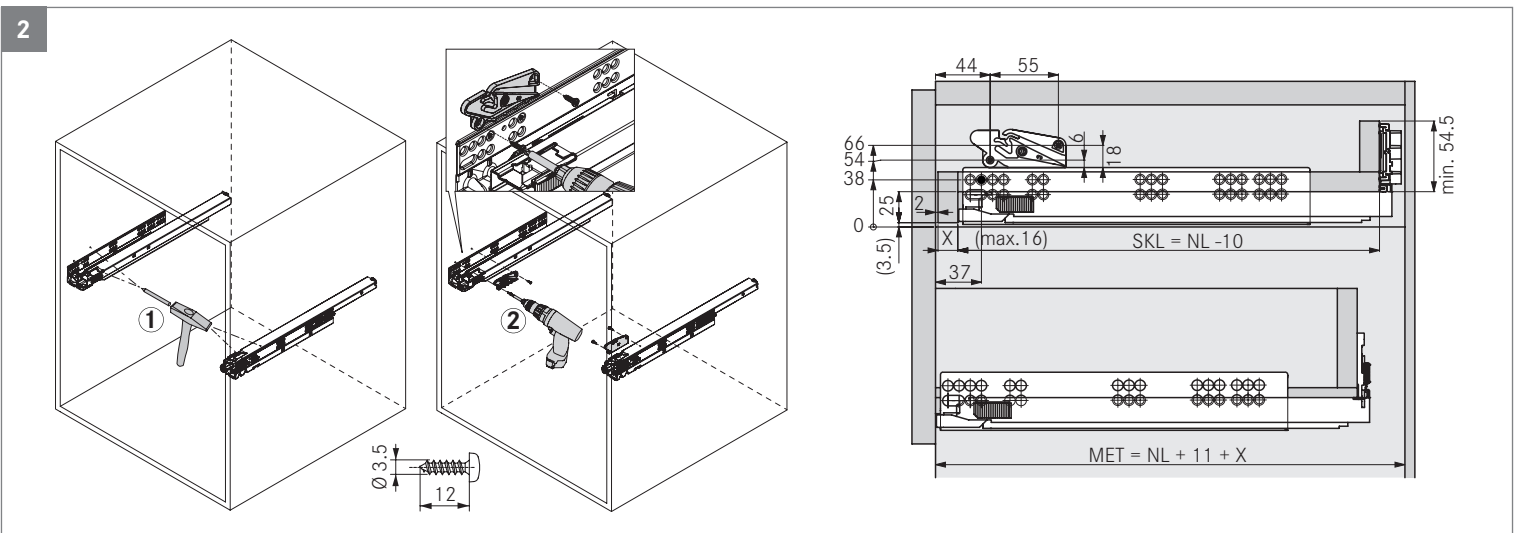
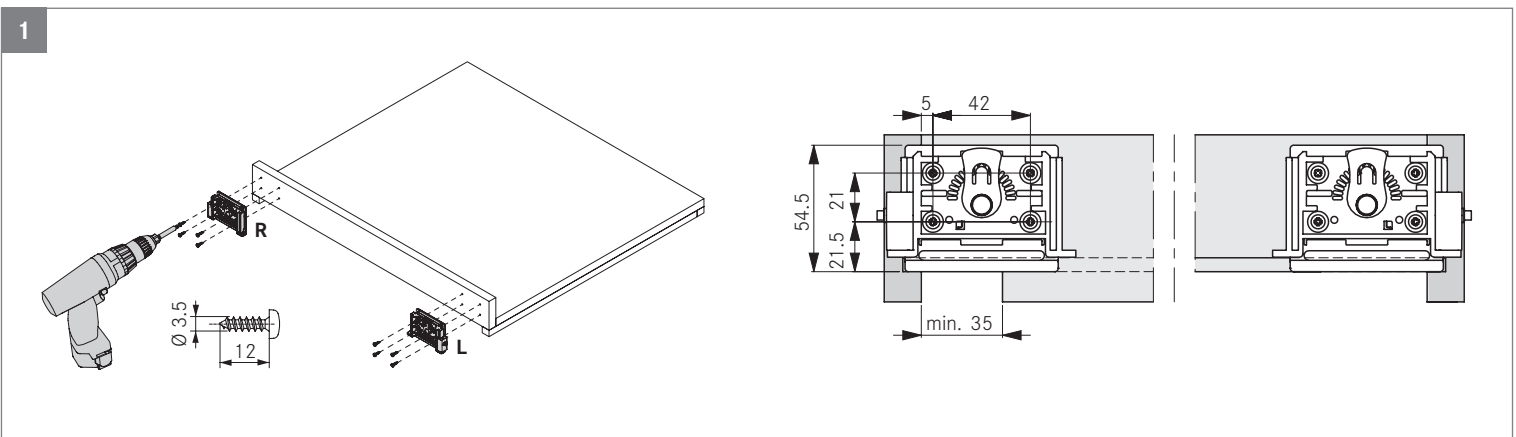
Pull-out locking mechanism / Système de blocage d'étagère coulissante / Blocco estrazione / Dispositivo de bloqueo /
 Utdragsspærr / Фиксация выдвигающего ящика

120797 - 01/2022

Wichtige Hinweise / Important information / Informations importantes / Avvertenze importanti / Indicaciones importantes / Viktig information / Важные примечания



Montage / Assembly / Montage / Montaggio / Montaje / Monteringsanvisning / Монтаж

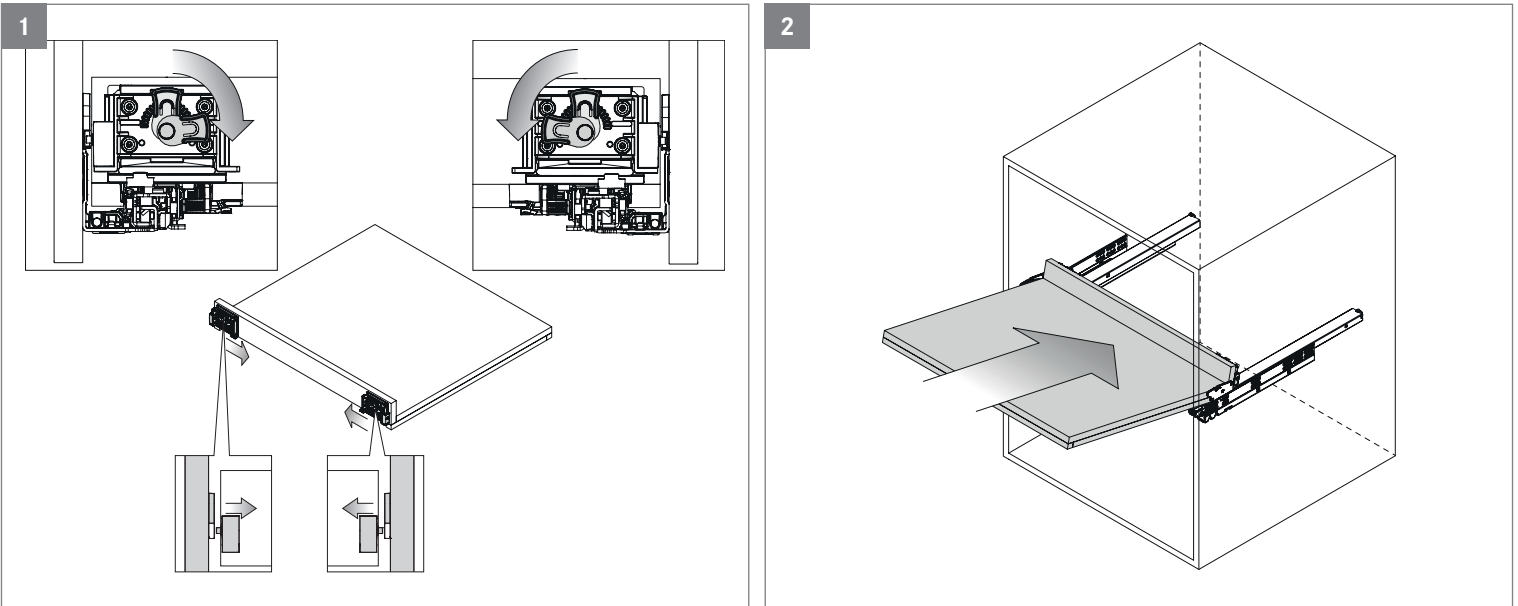


DYNAPRO AUSZUGSARRETIERUNG

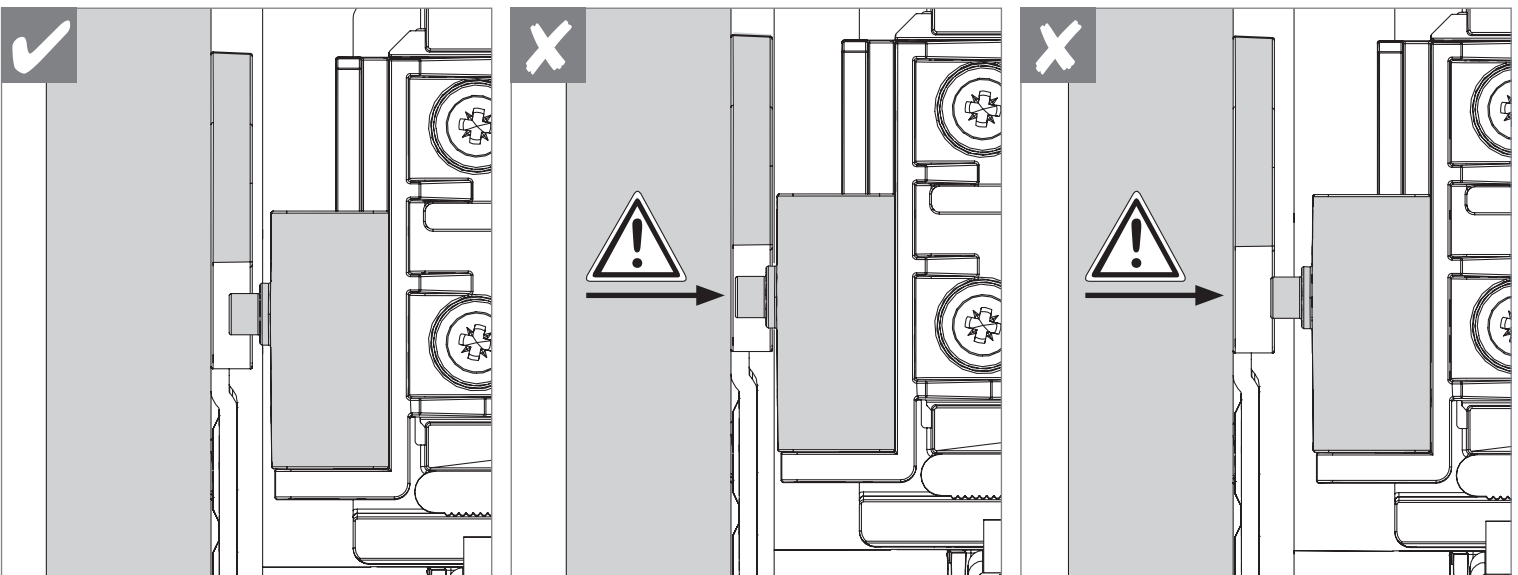
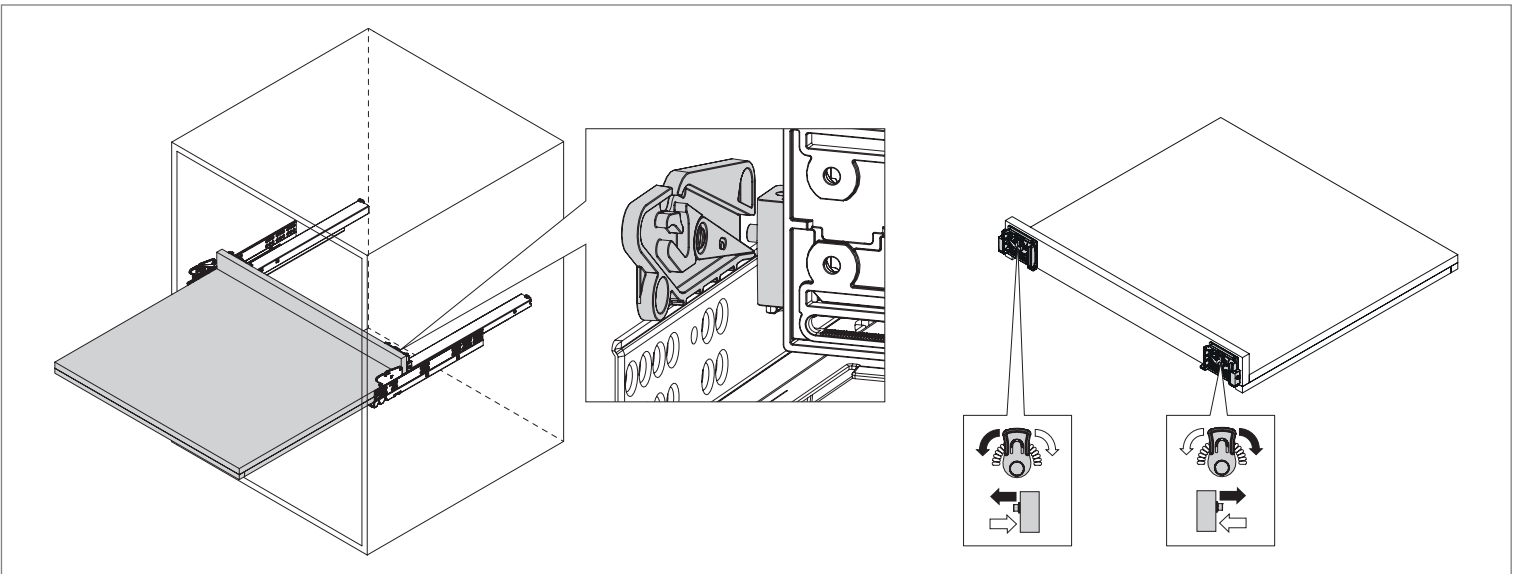
Pull-out locking mechanism / Système de blocage d'étagère coulissante / Blocco estrazione / Dispositivo de bloqueo /
Utdragsspärr / Фиксация выдвижного ящика

120797 - 01/2022

Tablar einhängen / Attaching the shelf / Emboïter le plateau / Agganciare il pannello / Enganche del estante / Isättning av hyllplan / Установка полки на направляющие



Einstellung / Adjustment / Réglage / Regolazione / Regulación / Inställning / Регулировка

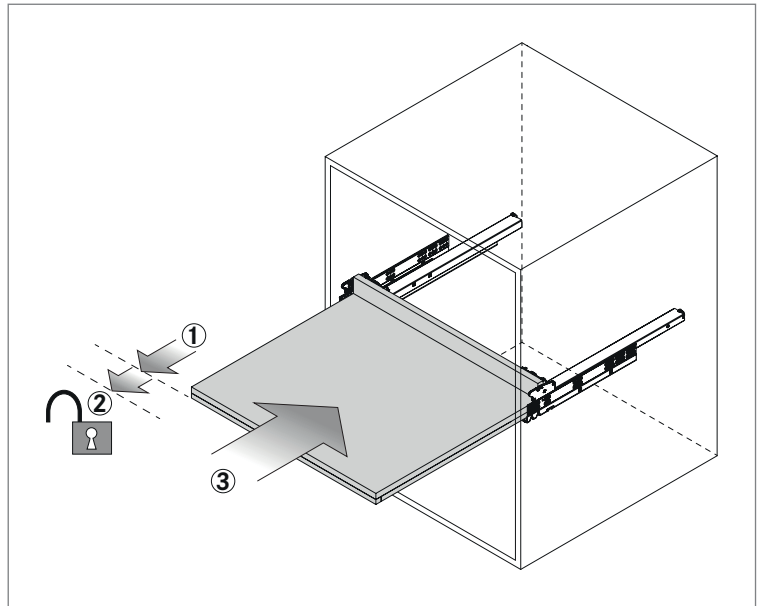
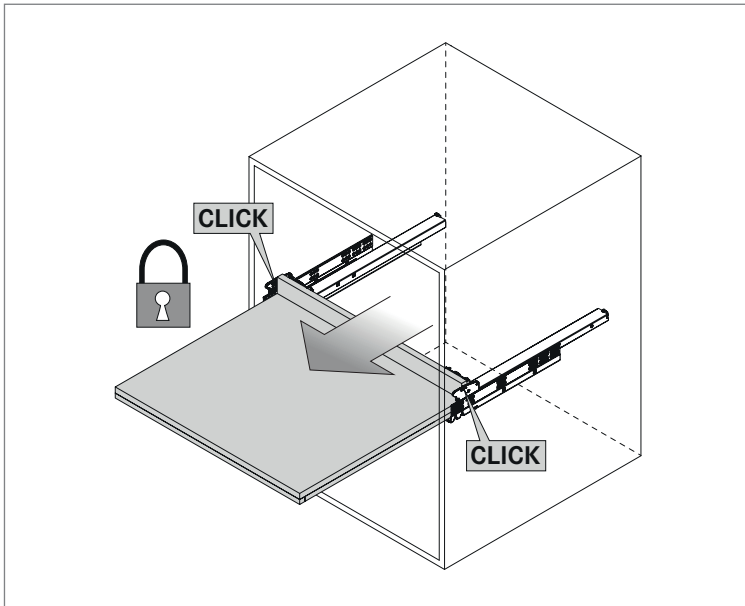


DYNAPRO AUSZUGSARRETIERUNG

Pull-out locking mechanism / Système de blocage d'étagère coulissante / Blocco estrazione / Dispositivo de bloqueo /
Utdragsspärr / Фиксация выдвигаемого ящика

120797 - 01 / 2022

Funktion der Arretierung / Function of the locking mechanism / Fonctionnement du système de blocage / Funzione di blocco / Funcionamiento del bloqueo /
Spärrens funktion / Функция фиксации



Tablar aushängen / Detaching the shelf / Déboîter le plateau / Sganciare il pannello / Desenganche del estante / Borttagning av hyllplan / Снятие полки с направляющих

