

Dernière actualisation : 02/2026

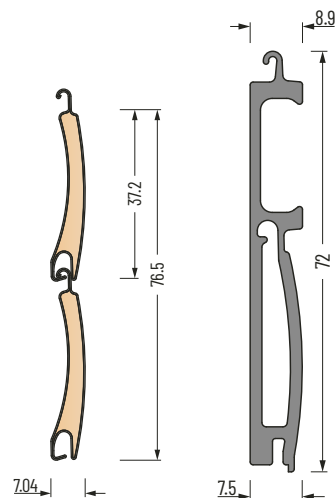
Commande

Demande d'infos

Nombre :

Module Alu-Light 40 Box

- Hauteur des lamelles 40 mm, aluminium laque couleur argent naturel
- Profilé poignée en aluminium au coloris assorti
- Rails de guidage en aluminium au coloris assorti
- Bandeau en aluminium au coloris assorti
- Module avec ferrure de compensation de poids



Dimensions intérieures de caisson :

Hauteur : mm

Largeur : mm

Profondeur : mm

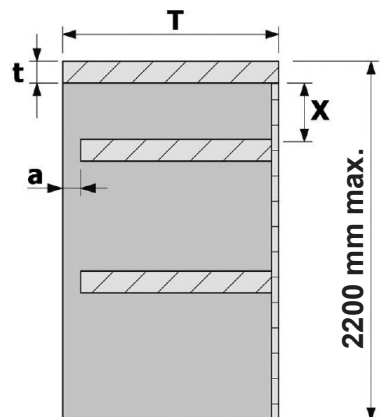
Montage du caisson :

avec faux-sol / meuble haut

sans faux-sol / meuble posé

Avec faux-sol en retrait

Largeur d'armoire : minimum 400 mm - maximum 2400 mm



Cote X \ hauteur d'armoire	Epaisseur de panneau t 16 mm	Epaisseur de panneau t 18 mm	Epaisseur de panneau t 19 mm
250 - 2200 mm*	<input type="checkbox"/> 158 mm	<input type="checkbox"/> 156 mm	<input type="checkbox"/> 155 mm

En applique : Intérieur
En applique :

Cote T : 329 mm min. 344 mm
Cote a : 16 mm min. 25 mm
Largeur : 2400 mm max. 2400 mm

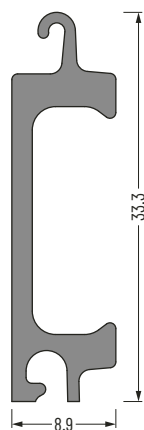
*A partir d'une hauteur de 1501 mm, veuillez consulter les instructions de montage 15.7 - 16.9

Poignée médiane

avec poignée médiane

sans poignée médiane

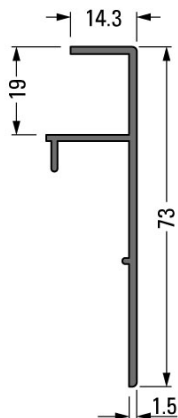
Hauteur de la poignée médiane par rapport au bord inférieur du profilé poignée (mm) :



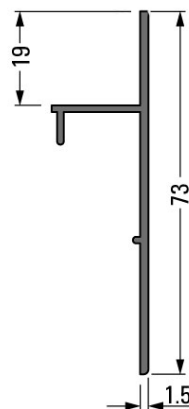
Dernière actualisation : 02/2026

Bandeau

**En applique
Alu-Light Top Edge :**

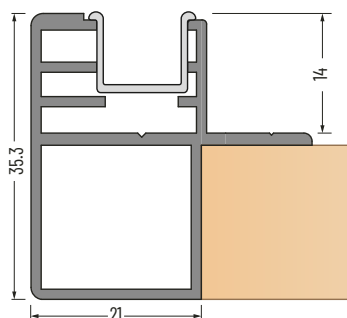


**Intérieur en applique
Alu-Light Inside Edge :**

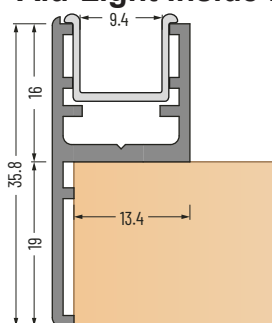


Profilé de guidage en aluminium

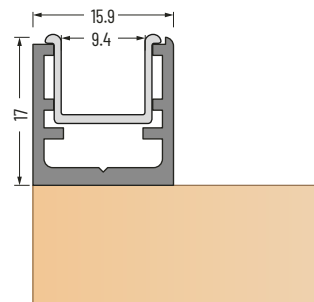
**En applique Alu-Light
Top Edge :**



**Intérieur en applique
Alu-Light Inside Edge :**



**Intérieur Alu-Light 40
Inside :**



Entraînement par moteur (en option)

Profilé de guidage	Télécom- mande	Capteur avec LED	Interrupteur*
Top Edge	✓	✓	✓
Inside Edge	✓	—	✓



* en option avec la télécommande

Dernière actualisation : 02/2026

Serrure et perçage poignée

Serrure :

- avec serrure
- sans serrure
- fraisage serrure du client:
serrure :
(veuillez indiquer la référence du fabricant !)
- positionnement :
(merci de joindre un schéma !)

Perçage poignée :

- pour une poignée
- pour deux poignées
- sans perçage poignée
- Entraxe : mm

Tout schéma ou croquis peut s'avérer très utile pour l'élaboration du devis ou de la commande. Merci de les joindre avec votre formulaire.
Fabrication spéciale – Reprise impossible !

Schéma :

N° de client

Interlocuteur

Tél.

Date

Entreprise

Référence interne

e-mail

Signature _____